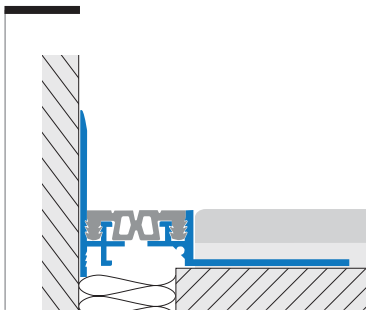


Модульный угол; Структурные швы и перекрытия для швов

profili P

Структурные швы **PROFili** серии **PROFili** GE, GM и GD трансформируются в угловые швы «пол-стена», для укладки по периметру. **PROFili P** – это универсальный алюминиевый профиль с латеральной анкерровкой. Его можно завернуть и вверх, для фиксации на стену, и вниз, чтобы спрятать в периметрический шов пола.

Размерность шкалы рисунков 1:2



PROFili GEP/GELP

Натуральный Алюминий. Ширина зазора 40/50 мм

Периметрическая версия структурных швов, серии GE/GEL, с резиновой вставкой, шириной 37 или 47мм.

Материал: Экструдированный Натуральный Алюминий

Вставка: Resinprene

Цвета вставки*: Черный (рекомендуется), Серый Цемент



PROFili GMP/GMLP

Натуральный Алюминий. Ширина зазора 40/50 мм

Периметрическая версия структурных швов, серии GM/GML, с резиновой вставкой, шириной 37 или 47мм

Материал: Экструдированный Натуральный Алюминий

Вставка: Resinprene

Цвета вставки*: Черный (рекомендуется), Серый Цемент

Длина: 3.00 метра



PROFili GDP/GDLP

Натуральный Алюминий. Ширина зазора 43/53 мм

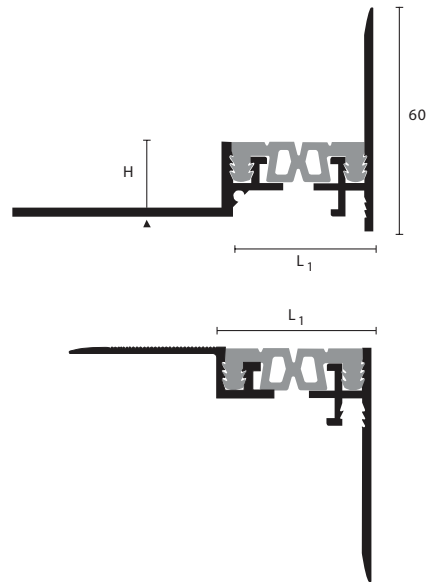
Периметрическая версия структурных швов, серии GD/GDL, с резиновой вставкой, шириной 37 или 47мм

Материал: Экструдированный Натуральный Алюминий

Вставка: Resinprene

Цвета вставки*: Черный (рекомендуется), Серый Цемент

Длина: 4.00 метра



H=mm	L ₁ =mm	Отделка	Apt.
20	40	Алюминий + вставка	GEP 200 AN 51/23
50	40	Алюминий + вставка	GEP 500 AN 51/23
20	50	Алюминий + вставка	GELP 200 AN 51/23
50	50	Алюминий + вставка	GELP 500 AN 51/23

H=mm	L ₁ =mm	Отделка	Apt.
35	40	Алюминий + вставка	GMP 350 AN 51/23
75	40	Алюминий + вставка	GMP 750 AN 51/23
35	50	Алюминий + вставка	GMLP 350 AN 51/23
75	50	Алюминий + вставка	GMLP 750 AN 51/23

H=mm	L ₁ =mm	Отделка	Apt.
12	43	Алюминий + вставка	GDP 400 AN 51/23
12	53	Алюминий + вставка	GDLP 500 AN 51/23